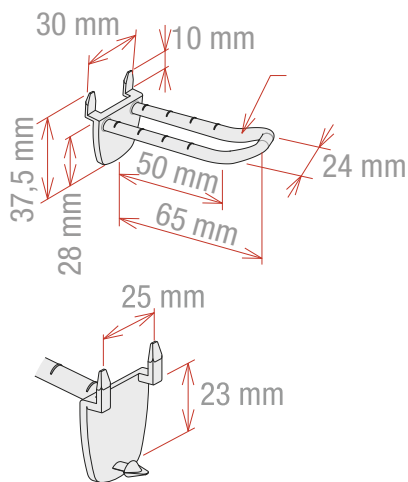


Fiche technique

BROCHE PERFORANTE DOUBLE - À INSERTION AUTOMATIQUE - BLANCHE L.50 MM



Auto-perforante avec pointes de perforation pour éviter la découpe des trous sur le display.

- Broche porte produits sous blister
- Se clipse sur un support carton grâce à la partie arrière perforante
- Entraxe: 25 mm
- Couleur standard: blanche et noire



NB: Autres couleurs sur demande



Produit recyclable

Code	Longueur utile	Couleur
314050WH	50 mm	Blanche

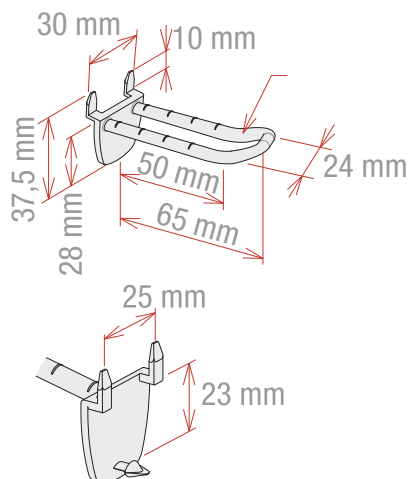
Synco S.r.l.

21046 GURONE DI MALNATE (VA) - Via G. Pastore, 30
Tel. 0332/420.711 (10 linee ric. Autom.) Fax 0332/425.247
e-mail: sales@syncospa.com

Codice Fiscale N. 03045040379
Partita IVA N. 01207730126
C.C.I.A.A. Varese N. 163413 R.E.A.
Reg.Imp. Di Varese N. 03045040379
Numero Mecc. VA010424

Fiche technique

BROCHE PERFORANTE DOUBLE - À INSERTION AUTOMATIQUE - NOIRE L.50 MM



Auto-perforante avec pointes de perforation pour éviter la découpe des trous sur le display.

- Broche porte produits sous blister
- Se clipse sur un support carton grâce à la partie arrière perforante
- Entraxe: 25 mm
- Couleur standard: blanche et noire



NB: Autres couleurs sur demande



Produit recyclable

Code	Longueur utile	Couleur
314050BK	50 mm	Noire

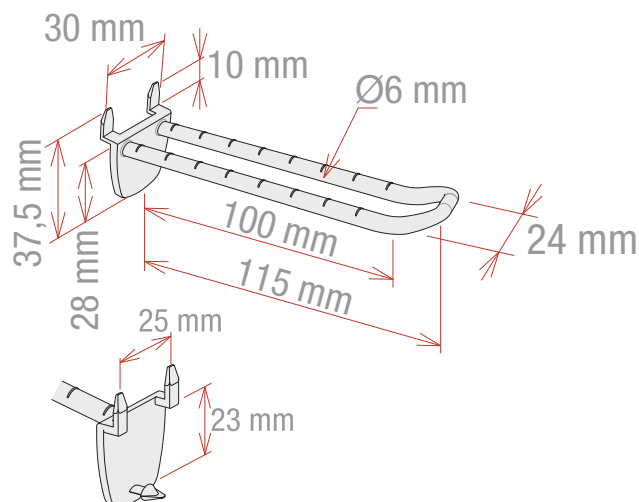
Synco S.r.l.

21046 GURONE DI MALNATE (VA) - Via G. Pastore, 30
Tel. 0332/420.711 (10 linee ric. Autom.) Fax 0332/425.247
e-mail: sales@syncospa.com

Codice Fiscale N. 03045040379
Partita IVA N. 01207730126
C.C.I.A.A. Varese N. 163413 R.E.A.
Reg.Imp. Di Varese N. 03045040379
Numero Mecc. VA010424

Fiche technique

BROCHE PERFORANTE DOUBLE - À INSERTION AUTOMATIQUE - BLANCHE L.100 MM



Auto-perforante avec pointes de perforation pour éviter la découpe des trous sur le display.

- Broche porte produits sous blister
- Se clipse sur un support carton grâce à la partie arrière perforante
- Entraxe: 25 mm
- Couleur standard: blanche et noire



NB: Autres couleurs sur demande



Produit recyclable

Code	Longueur utile	Couleur
314100WH	100 mm	Blanche

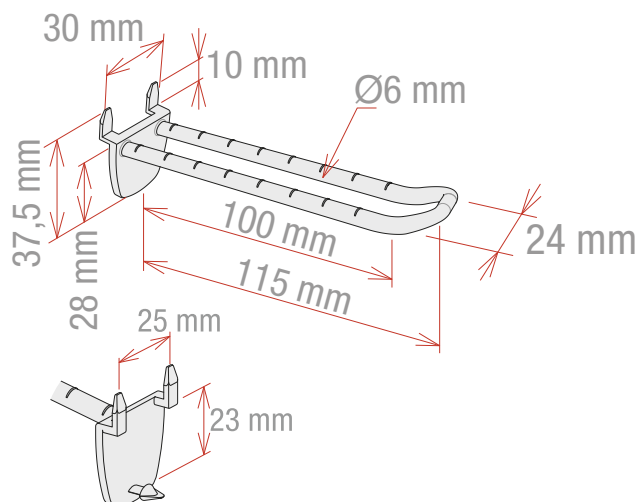
Synco S.r.l.

21046 GURONE DI MALNATE (VA) - Via G. Pastore, 30
Tel. 0332/420.711 (10 linee ric. Autom.) Fax 0332/425.247
e-mail: sales@syncospa.com

Codice Fiscale N. 03045040379
Partita IVA N. 01207730126
C.C.I.A.A. Varese N. 163413 R.E.A.
Reg.Imp. Di Varese N. 03045040379
Numero Mecc. VA010424

Fiche technique

BROCHE PERFORANTE DOUBLE - À INSERTION AUTOMATIQUE - NOIRE L.100 MM



Auto-perforante avec pointes de perforation pour eviter la decoupe des trous sur le display.

- Broche porte produits sous blister
- Se clipse sur un support carton grâce à la partie arrière perforante
- Entraxe: 25 mm
- Couleur standard: blanche et noire



NB: Autres couleurs sur demande



Produit recyclable

Code	Longueur utile	Couleur
314100BK	100 mm	Noire

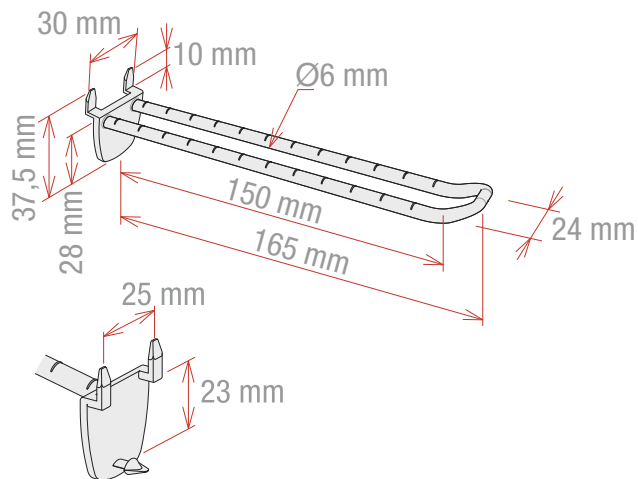
Synco S.r.l.

21046 GURONE DI MALNATE (VA) - Via G. Pastore, 30
Tel. 0332/420.711 (10 linee ric. Autom.) Fax 0332/425.247
e-mail: sales@syncospa.com

Codice Fiscale N. 03045040379
Partita IVA N. 01207730126
C.C.I.A.A. Varese N. 163413 R.E.A.
Reg.Imp. Di Varese N. 03045040379
Numero Mecc. VA010424

Fiche technique

BROCHE PERFORANTE DOUBLE - À INSERTION AUTOMATIQUE - BLANCHE L.150 MM



Auto-perforante avec pointes de perforation pour éviter la découpe des trous sur le display.

- Broche porte produits sous blister
- Se clipse sur un support carton grâce à la partie arrière perforante
- Entraxe: 25 mm
- Couleur standard: blanche et noire



NB: Autres couleurs sur demande



Produit recyclable

Code	Longueur utile	Couleur
314150WH	150 mm	Blanche

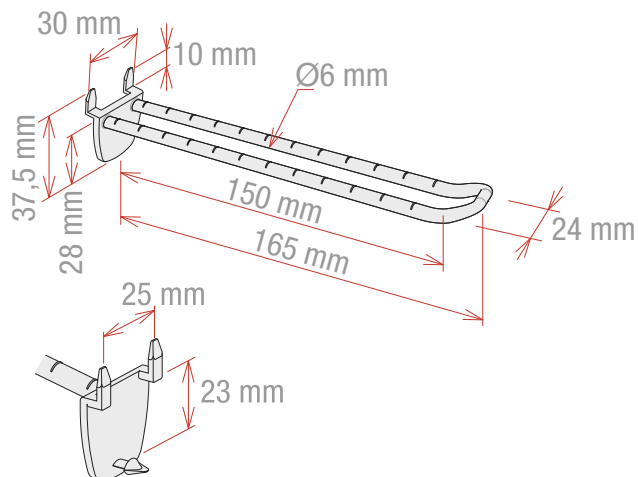
Synco S.r.l.

21046 GURONE DI MALNATE (VA) - Via G. Pastore, 30
Tel. 0332/420.711 (10 linee ric. Autom.) Fax 0332/425.247
e-mail: sales@syncospa.com

Codice Fiscale N. 03045040379
Partita IVA N. 01207730126
C.C.I.A.A. Varese N. 163413 R.E.A.
Reg.Imp. Di Varese N. 03045040379
Numero Mecc. VA010424

Fiche technique

BROCHE PERFORANTE DOUBLE - À INSERTION AUTOMATIQUE - NOIRE L.150 MM



Auto-perforante avec pointes de perforation pour éviter la découpe des trous sur le display.

- Broche porte produits sous blister
- Se clipse sur un support carton grâce à la partie arrière perforante
- Entraxe: 25 mm
- Couleur standard: blanche et noire



NB: Autres couleurs sur demande



Produit recyclable

Code	Longueur utile	Couleur
314150K	150 mm	Noire

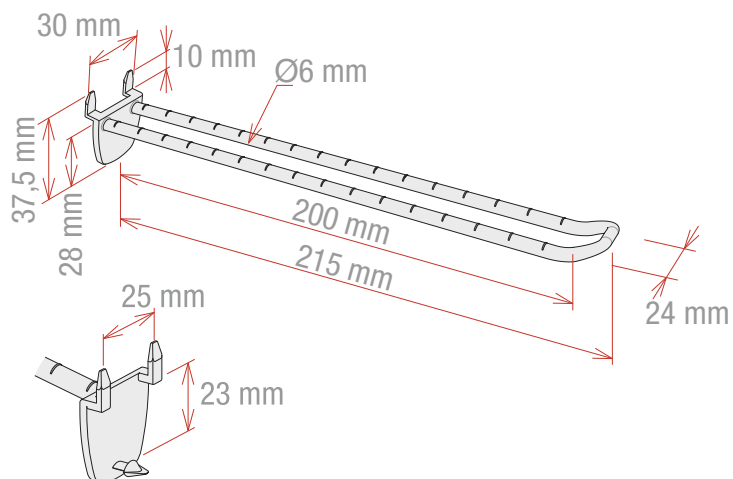
Synco S.r.l.

21046 GURONE DI MALNATE (VA) - Via G. Pastore, 30
Tel. 0332/420.711 (10 linee ric. Autom.) Fax 0332/425.247
e-mail: sales@syncospa.com

Codice Fiscale N. 03045040379
Partita IVA N. 01207730126
C.C.I.A.A. Varese N. 163413 R.E.A.
Reg.Imp. Di Varese N. 03045040379
Numero Mecc. VA010424

Fiche technique

BROCHE PERFORANTE DOUBLE - À INSERTION AUTOMATIQUE - BLANCHE L.200 MM



Auto-perforante avec pointes de perforation pour éviter la découpe des trous sur le display.

- Broche porte produits sous blister
- Se clipse sur un support carton grâce à la partie arrière perforante
- Entraxe: 25 mm
- Couleur standard: blanche et noire



NB: Autres couleurs sur demande



Produit recyclable

Code	Longueur utile	Couleur
314200WH	200 mm	Blanche

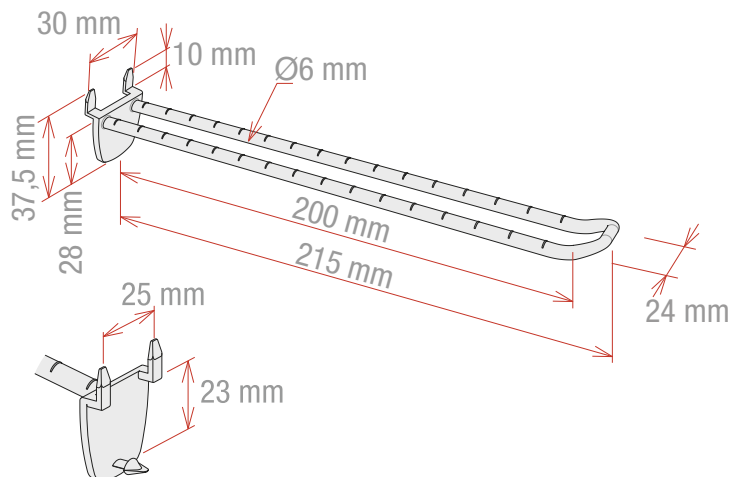
Synco S.r.l.

21046 GURONE DI MALNATE (VA) - Via G. Pastore, 30
Tel. 0332/420.711 (10 linee ric. Autom.) Fax 0332/425.247
e-mail: sales@syncospa.com

Codice Fiscale N. 03045040379
Partita IVA N. 01207730126
C.C.I.A.A. Varese N. 163413 R.E.A.
Reg.Imp. Di Varese N. 03045040379
Numero Mecc. VA010424

Fiche technique

BROCHE PERFORANTE DOUBLE - À INSERTION AUTOMATIQUE - NOIRE L.200 MM



Auto-perforante avec pointes de perforation pour éviter la découpe des trous sur le display.

- Broche porte produits sous blister
- Se clipse sur un support carton grâce à la partie arrière perforante
- Entraxe: 25 mm
- Couleur standard: blanche et noire



NB: Autres couleurs sur demande



Produit recyclable

Code	Longueur utile	Couleur
314200BK	200 mm	Noire

Synco S.r.l.

21046 GURONE DI MALNATE (VA) - Via G. Pastore, 30
Tel. 0332/420.711 (10 linee ric. Autom.) Fax 0332/425.247
e-mail: sales@syncospa.com

Codice Fiscale N. 03045040379
Partita IVA N. 01207730126
C.C.I.A.A. Varese N. 163413 R.E.A.
Reg.Imp. Di Varese N. 03045040379
Numero Mecc. VA010424